

FICHA TÉCNICA



Cerradura Invisible Inteligente CISMART05

Nombre del Producto:

Cerradura Invisible Inteligente Automática de sobreponer CISMART05

Aplicación y Función:

Cerradura de sobreponer para puertas de madera o metal. Es de carácter invisible, por no tener elementos visibles en el exterior para ser manipulados como las tradicionales (evita técnicas de corte, ganzuado e impresión). Constituyéndose como un seguro de última generación antirrobo ya que puede ser operada por control remoto, manual, aplicación de teléfonos inteligentes y dispositivos de control de voz.

Características Generales:

Accionamiento por:

- 1) Control Remoto RF
- 2) Control Manual
- 3) Aplicación de Teléfono Inteligente
- 4) Dispositivo de Control de Voz (Alexa y Google Asistent)

Voltaje requerido: AC 220V

Conexión requerida: WiFi 2.4GHz B/G/N y Bluetooth

Longitud de trabajo del cerrojo: 5 ± 0.1 cm

Tiempo de apertura/cierre: 4 segundos

Tipo de control remoto: Tres botones (▲ = 🔒 Cerrado; ■ = Parada; ▼ = 🔓 Abierto).

Tipo de control manual: Tres botones (■ = Parada/Reset; 🔒 = Cerrado; 🔓 = Abierto).

Tipo de teléfono inteligente: Botones digitales y mandos por voz, compatible con aplicaciones gratis: Tuya Smart, Smart Life, Alexa y Google Asistent.

Sobre la Cerradura:

Acabado: Pintura y barniz para metal

Material del cuerpo de la cerradura: Acero 135-160 HB, espesor = 2.5 mm

Tipo de cerrojo: 1 pivote

Material del cerrojo: Acero galvanizado G90, diámetro = 21.5 mm

Motor: DC 12V, 0.8W

Tipo de contrafrente: Canastillo

Material de contrafrente: Acero 135-160 HB, espesor = 2.5 mm

Tipo de protector: Reforzado con 16 tornillos de seguridad

Peso neto de cerradura: 2500 gramos

Sobre la Caja de Control:

Soporte de aplicaciones: Smart Life y Tuya Smart gratis para iOS y Android; compatible con aplicaciones de control de voz Alexa y Google Home.

Estado sincrónico: estado del dispositivo en tiempo real

Accionamiento: Enciende/Apaga remotamente la cerradura desde cualquier lugar

Control remoto RF: 433MHz (código de aprendizaje de 433MHz)

Control compartido: con miembros del hogar inteligente

Material de la caja: PVC

Voltaje de entrada: AC 220V (al adaptor)

Voltaje de trabajo: DC 12V

Corriente de reposo: <7mA

Estándar inalámbrico: IEEE 802.11 b/g/n

Temperatura de funcionamiento: -20°C -70°C

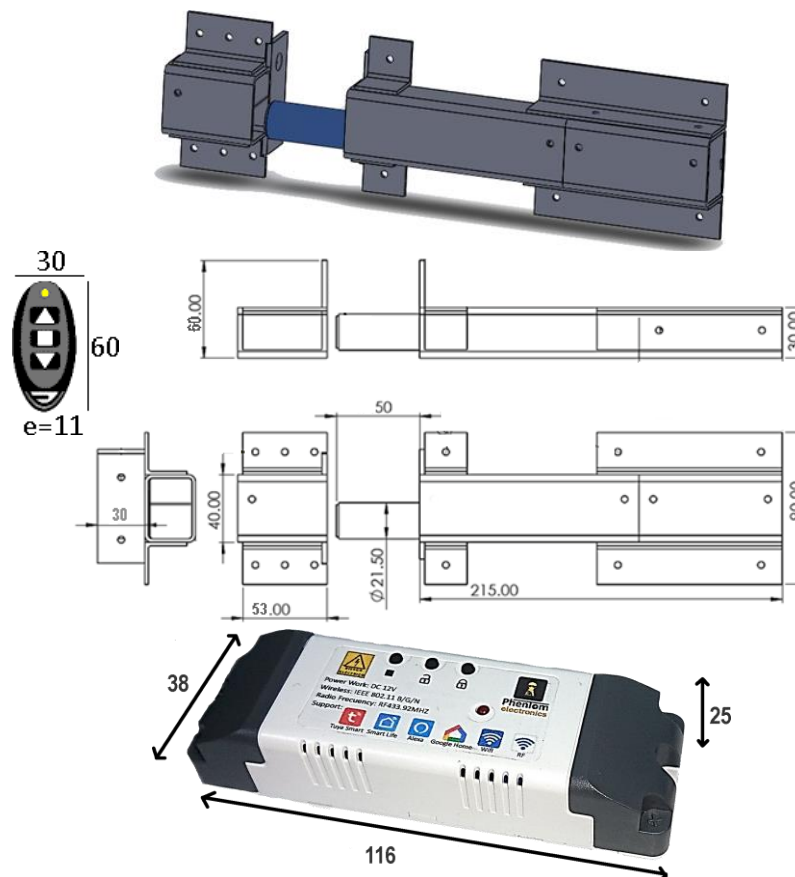
Control remoto RF: DC 3-12V, 433.92 Mhz, Trabajo 6mA, Standby 0.5mA

Para eliminar/agregar control remoto: Véase Manual de Instalación

Contenido:

- 1 cerradura con 150 cm de cable bipolar
- 1 contrafrente
- 1 caja de control con 85 cm de cable engomado
- 1 adaptor AC/DC 220V
- 2 control remoto
- 1 set de tornillos
- 1 manual de instalación

Dimensiones



NOTA: Si no lo entiende claramente. Envíenos un mensaje para informarnos. Haremos todo lo posible para dar servicio a cada uno de nuestros clientes.

Informes y consultas:

@phentomelectronics

+591 77715029

www.phentomelectronics.com

La Paz - Bolivia